

**IROAD**<sup>TM</sup>

IROAD OBD-II  
Quick Guide

# CONTENTS

한국어	_____	3
English	_____	8
繁體中文	_____	13
简体中文	_____	18

## 주의사항

- **12V용 차량 이외에는 사용하지 마십시오.**  
제품 고장 및 폭발이나 화재 등 안전사고로 인해 차량 손상 및 부상의 원인이 될 수 있습니다.
- **제품을 임의로 분해, 개조하지 마십시오.**  
제품 고장 및 폭발이나 화재 등 안전사고로 인해 차량 손상 및 부상의 원인이 될 수 있습니다.
- **다른 전자제품 부착시 제품 전원선이 찢리거나 훼손되지 않도록 주의 하십시오.**  
또한 손상되거나 전원 케이블을 개조하여 사용하지 마십시오.
- **IROAD 블랙박스에만 사용하십시오. 타 제품에 사용시 불량 의 원인 될 수 있습니다.**
- **모든 케이블 연결 시 케이블들을 바르게 꽂아 사용해 주십시오. 제품 고장의 원인이 될 수 있습니다.**
- **운전 중 제품을 조작하지 마십시오. 사고의 원인 될 수 있습니다. 안전한 장소에 주정차 한 후 조작하십시오.**
- **제품 외관이나 연결 부위 에 무리한 힘을 가하지 마십시오. 고장의 원인이 될 수 있습니다.**
- **가연성과 폭발성이 높은 액체를 닿게 하지 마십시오. 폭발이나 화재의 원인이 될 수 있습니다.**
- **동작 중인 제품을 천으로 덮거나 다른 장비로 막지 마십시오. 가열되어 화재나 고장의 원인이 될 수 있습니다.**
- **차량 운행 전 제품이 정상적으로 동작하는지 확인해 주십시오.**

## 제품의 특징

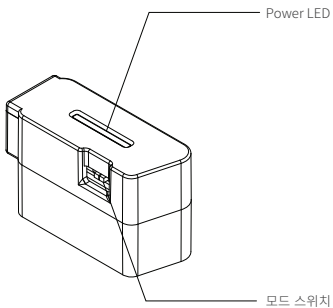
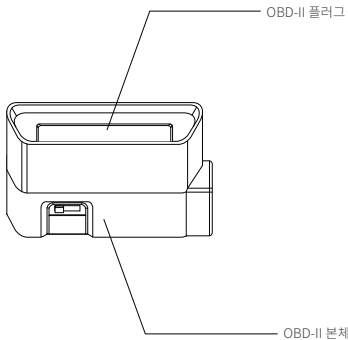
- OBD-II용 단자를 이용한 블랙박스용 전원케이블
- 전자휴즈 내장으로 안전성 확대
- Stop & Go 적용 차량 지원
- 2003년 이후 OBD-II 단자이용 12v 승용차 지원(단, 전기차종은 200모델 사용)
- 저 전압방지 기능 내장으로 차량 방전 최소화

## 제품사양

### OBD-II 파워케이블

제품명	IROAD OBD-II 파워케이블
모델명	JW-100 / JW-200
입력전압	DC 12V ~ 15V
출력 전압	DC 12V ~ 15V
출력전류	Max 1.8A
동작 온도	-40° ~ 85°C
과전류 차단	Min 3.4A

## 각부의 명칭

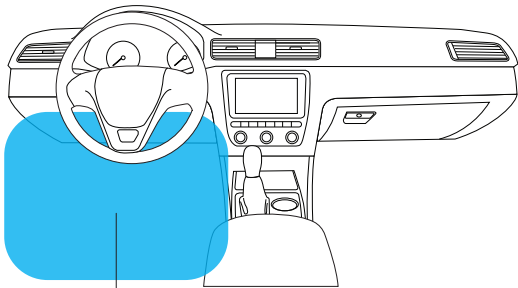


• 설정 및 기능은 펌웨어 업그레이드 등, 성능향상을 위해 예고없이 변경될 수 있습니다.

# 제품 조작 방법

## ▪ OBD-II 포트 확인하기

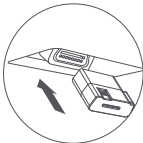
OBD-II 포트는 일반적으로 운전자 측 계기판 아래에 있으며 운전대에서 60cm 이내에 위치합니다.



OBD-II 포트 위치  
가장 일반적인 포트 위치

## ▪ 제품 장착하기

1



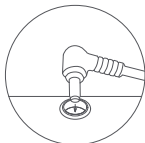
OBD-II 포트를 찾습니다.  
장치를 포트와 정렬하여 장착 하십시오.

2



OBD-II 전원 케이블을 차량 트림  
주위를 따라 배선을 정리하십시오.

3



OBD-II 전원 케이블과 블랙박스를  
연결하십시오.

**Note:** OBD-II 조작 방법 (주차모드 ON 시 "P" / 주차모드 OFF 시 "S")

• 설정 및 기능은 펌웨어 업그레이드 등, 성능향상을 위해 예고없이 변경될 수 있습니다.

# 제품 품질 보증서

■ 아이로드 OBD-II 전원케이블을 구입해 주셔서 감사합니다.

아이로드는 소비자 피해 보상 규정에 따라 다음과 같이 제품에 대한 품질 보증을 실시합니다.

■ 본 제품은 엄격한 품질관리 및 검사 과정을 거쳐 만들어진 제품입니다.

정상적인 사용 상태에서 보증기간 이내에 발생한 고장에 대해서는 무상으로 수리를 해 드립니다.

보증서 유상수리 안내에 해당하는 경우는 서비스 요금이 부과됩니다.

■ 보증 기간은 아래와 같습니다.

• OBD-II 전원케이블 : 12개월

제품 보증 기간은 구입 일로부터입니다.(구입 영수증으로 확인, 확인 불가 시 제조일 기준 + 2개월)

■ 보증기간이 경과하였거나 보증기간 이내라도 하기의 경우에는 유상수리에 해당합니다.

천재지변(화재, 낙뢰, 풍수해 등)에 의한 고장 / 사용상 부주의에 의한 고장(낙하, 침수, 충격, 파손, 무리한 동작)일 경우  
사용 전원의 이상 및 접속 기기의 불량으로 발생한 고장 / 제품의 임의 변경 및 공식 서비스 센터가 아닌 곳에서 수리를 받을 경우  
당사의 지정 외 부품, 소모품, 옵션품 등의 사용으로 인한 고장 및 손상

■ 반품을 원하시는 경우

제품 구입 후 14일 이내에는 반품 및 교환이 가능합니다.(구입처에서 처리)

제품을 개봉하지 않은 상태에서 구입처에 반품하여 주십시오, 제품 포장을 개봉하여 사용하신 제품은 반품 및 환불이 불가능합니다.

■ CORVIT INTERNATIONAL (SINGAPORE)

www.iroad.sg

■ POSIS (HONG KONG)

www.iroadhk.com

■ JAEWONCNC CO., LTD. (HEAD QUARTERS)

www.iroadkr.com



## PRECAUTION

---

- Strictly for vehicles with **12V** connectors only.  
Malfunction or breakdown may occur.
- Do not arbitrarily disassemble or modify the product.  
Malfunction or breakdown may occur.
- Be careful of any damages on the power cable and cord.  
Do not use damaged or modified power cables.
- **Please only use IROAD dash cam. It may cause defects when used with other products.**
- Before using, make sure that the cables are connected correctly.  
Wrong connection may cause malfunctioning.
- While driving, do not use/attempt to connect to the device as it may cause accidents to occur.
- Do not excessively shock the product as it may cause malfunctioning.
- Do not expose to flame as it may cause an explosion or fire.
- Do not cover the product with cloth or other materials as it may cause fire or breakdown.
- Ensure that it is operating normally before driving.



## FEATURE

---

- Power cable for dash cam by OBD-II connector.
  - Electronic fuse is built in for more **safety**.
  - Supports Stop & Go system vehicles
  - Supports 12V vehicle using OBD-II connector since 2003. (For Electric vehicle, using 200 model)
  - Built-in **low-voltage protection** function is to prevent battery from discharging.
- 

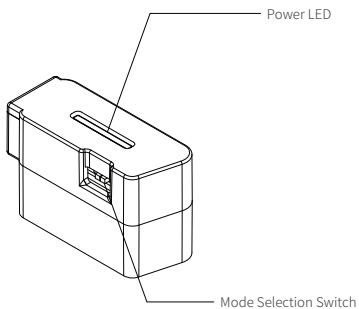
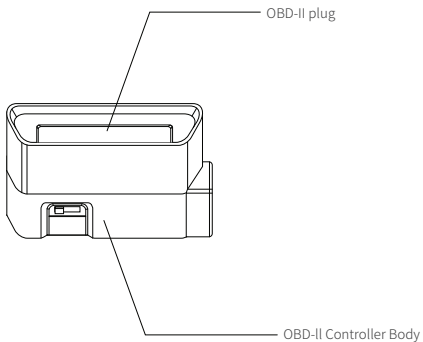
## SPEC

---

### OBD-II POWER CABLE

Model	IROAD OBD-II Powercable
Model Number	JW-100 / JW-200
Input	DC 12V ~ 15V
Output	DC 12V ~ 15V
Output current	Max 1.8A
Operating Temperature	-40° ~ 85°C
Overcurrent shutdown	Min 3.4A

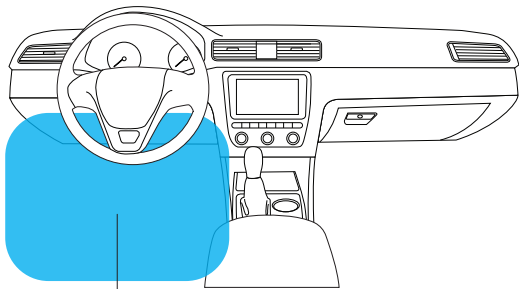
## COMPONENTS



# HOW TO USE

## ▪ Find your OBD-II port

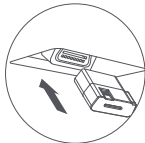
The OBD-II port is usually located underneath the dashboard on the driver's side, often within 2 feet of the steering wheel.



OBD-II Port Locations  
The most common locations for the port.

## ▪ Installing the device

1



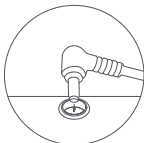
Now that you've found your OBD-II port, align the device with your port

2



Install the OBD-II power cable around the trim of your vehicle.

3



Connect OBD-II cable and dash cam.

**Note:** OBD-II switch setting (Parking mode ON "P" / Parking mode OFF "S")

• Settings, features and functions may be changed without any prior notice through firmware updates.

# WARRANTY

---

## ■ Thanks for purchasing IROAD OBD-II.

IROAD carries out product quality assurance as follows.

- This product was developed through rigorous quality control and various inspection processes. Generic faults within the warranty period will be replaced free of charge. Additional repair cost will be charged if the warranty period is expired.

## ■ If the warranty period has expired, or if the following conditions will be charged even within the warranty period.

Breakdown due to natural disaster such as lightning, storm, flood and so on

Failure due to user's carelessness such as drop, wet, shock and so on

Failure due to power supply or faulty connecting device / If the product is modified or has been repaired elsewhere

Failure due to use of parts other than IROAD's designated parts

## ■ How to refund.

Refund or exchange is available within 14 days of purchase (At the place of purchase)

We can issue a refund or exchange if there is a technical problem,

or if there was a misrepresentation in the product description.

We cannot accept exchange or return of previously assembled, open packaging or damaged items.

■ CORVIT INTERNATIONAL (SINGAPORE)

[www.iroad.sg](http://www.iroad.sg)

■ POSIS (HONG KONG)

[www.iroadhk.com](http://www.iroadhk.com)

■ JAEWONCNC CO., LTD. (HEAD QUARTERS)

[www.iroadkr.com](http://www.iroadkr.com)



## 注意

- 請勿用於**12V**以外的車輛  
可能會發生故障。
- 請勿隨意拆卸或修改產品  
可能會發生故障。
- 小心損壞電線，不要損壞或修改電源線。  
請勿使用損壞或改裝的電源線
- **請使用IROAD行車記錄儀，與其他產品一起使用可能會導致故障。**
- 使用前，確保電線連接正確，否則可能會導致故障。
- 駕駛時不要使用本產品，否則可能會導致嚴重事故。
- 不要過分震動產品，否則可能會導致故障。
- 不要暴露在火焰中，否則可能會導致爆炸或起火。
- 不要用布或其他材料覆蓋產品，否則可能會導致起火或故障。
- 開車前請檢查它是否正常運行。

## 特性

- 用於OBD-II連接器和行車記錄儀之電源線
- 內置了電子保險絲以增加安全性
- 同時支持怠速熄火系統車輛
- OBD-II連接器適用放2003年起12V的車輛。(用於200型號的電動車)
- 內置低壓保護功能可防止電池放電

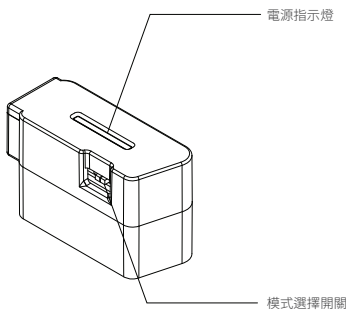
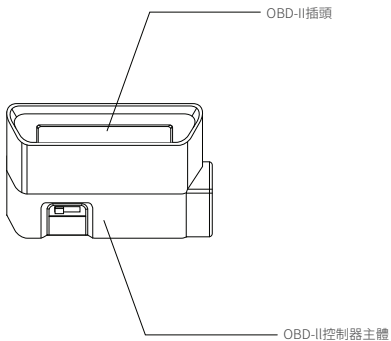
---

## SPEC

### OBD-II POWER CABLE

產品名稱	IROAD OBD-II Powercable
產品型號	JW-100 / JW-200
輸入	DC 12V ~ 15V
輸出直流	DC 12V ~ 15V
輸出電流	Max 1.8A
工作溫度	-40° ~ 85°C
過流關機	Min 3.4A

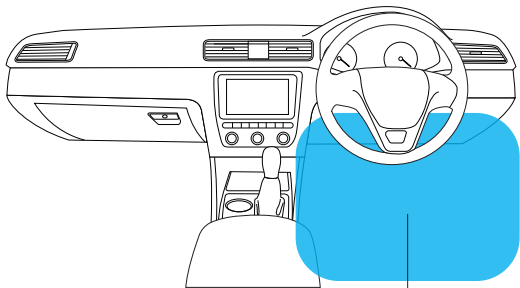
## 組件



# 使用方法

## ■ 找OBD-II端口

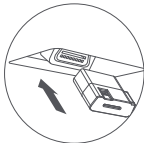
OBD-II端口通常位於駕駛員側的儀表板下方，通常位於方向盤的2尺內。



OBD-II端口位置  
端口最常見的位置。

## ■ 安裝設備

1



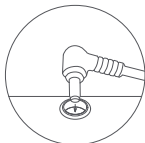
現在已經找到OBD-II端口，  
將設備與端口對齊

2



將OBD-II電源線安裝在車輛周圍。

3



連接OBD-II電線和行車記錄儀。

注意：OBD-II開關設置(停車模式ON“P”/停車模式OFF“S”)

• 設置和功能可能會在未事先通知的情況下通過性能增強或固件升級進行更改



# 保用

## ■ 感謝您購買IROAD OBD-II。

IROAD的產品質量保證如下：

## ■ 該產品是通過嚴格的質量控制和檢驗程序開發的。

保修期內的一般故障將免費修理。

如果需要維修，將收取維修費用

## ■ 如果保修期已過，或者即使在保修期內仍將收取以下保修條款。

因照明，風暴，洪水等自然災害而導致的故障/由於用戶的不慎而導致的故障，如跌落，潮濕，震動等  
電源故障或連接設備故障/產品已修改或在其他地方修理過  
由於使用IROAD指定部件以外的部件而導致故障

## ■ 如何退款

購買後14天內可退款或換貨（在購買地點）

如果存在技術問題，或產品說明中存在誤操作，我們可以退款或換貨。我們不接受已組裝，打開包裝或損壞物品的更換或退貨。

■ CORVIT INTERNATIONAL (SINGAPORE)

[www.iroad.sg](http://www.iroad.sg)

■ POSIS (HONG KONG)

[www.iroadhk.com](http://www.iroadhk.com)

■ JAEWONCNC CO., LTD. (HEAD QUARTERS)

[www.iroadkr.com](http://www.iroadkr.com)



## 注意

- 请勿用于**12V**以外的车辆  
可能会发生故障。
- 请勿随意拆卸或修改产品  
可能会发生故障。
- 小心损坏电线，不要损坏或修改电源线。  
请勿使用损坏或改装的电源线
- **请使用IROAD行车记录仪，与其他产品一起使用可能会导致故障。**
- 使用前，确保电线连接正确，否则可能会导致故障。
- 驾驶时不要使用本产品，否则可能会导致严重事故。
- 不要过分震动产品，否则可能会导致故障。
- 不要暴露在火焰中，否则可能会导致爆炸或起火。
- 不要用布或其他材料覆盖产品，否则可能会导致起火或故障。
- 开车前请检查它是否正常运行。

## 特性

- 用于OBD-II连接器和行车记录仪之电源线
- 内置了电子保险丝以增加安全性
- 同时支持怠速熄火系统车辆
- OBD-LL连接器适用放2003年起12V的车辆。(用于200型号电动车)
- 内置低压保护功能可防止电池放电

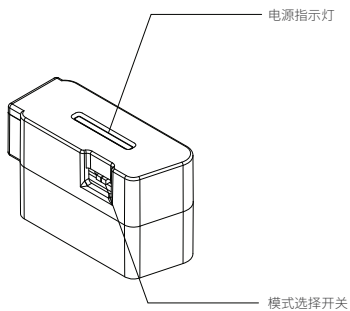
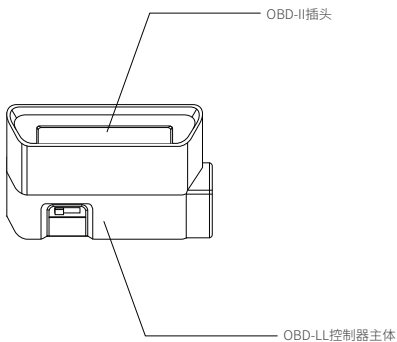
---

## SPEC

### OBD-II POWER CABLE

产品名称	IROAD OBD-II Powercable
产品型号	JW-100 / JW-200
输入	DC 12V ~ 15V
输出	DC 12V ~ 15V
输出电流	Max 1.8A
工作温度	-40° ~ 85°C
过流关机	Min 3.4A

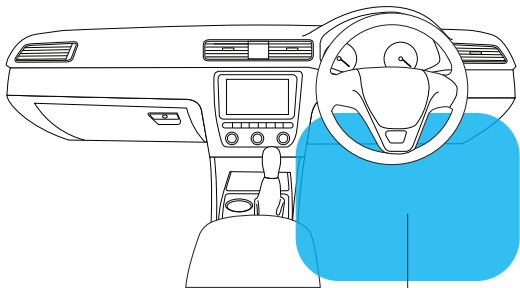
## 组件



# 使用方法

## ▪ 找OBD-II端口

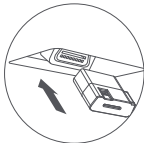
OBD-II端口通常位于驾驶员侧的仪表板下方，通常位于方向盘的2尺内。



OBD-II端口位置  
端口最常见的位置。

## ▪ 安装设备

1



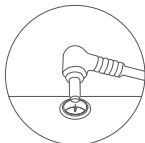
现在已经找到OBD-II端口，  
将设备与端口对齐

2



将OBD-II电源线安装在车辆周围。

3



连接OBD-II电线和行车记录仪。

注意：OBD-II开关设置(停车模式ON“P”/停车模式OFF“S”)

• 设置和功能可能会在未事先通知的情况下通过性能增强或固件升级进行更改

# 保用

## ■ 感谢您购买IROAD OBD-II。

IROAD的产品质量保证如下:

## ■ 该产品是通过严格的质量控制和检验程序开发的。

保修期内的一般故障将免费修理。

如果需要维修,将收取维修费用

## ■ 如果保修期已过,或者即使在保修期内仍将收取以下保修条款。

因照明,风暴,洪水等自然灾害而导致的故障/由于用户的不慎而导致的故障,如跌落,潮湿,震动等电源故障或连接设备故障/产品已修改或在其他地方修理过

由于使用IROAD指定部件以外的部件而导致故障

## ■ 如何退款

购买后14天内可退款或换货(在购买地点)

如果存在技术问题,或产品说明中存在误操作,我们可以退款或换货。我们不接受已组装,打开包装或损坏物品的更换或退货。

■ CORVIT INTERNATIONAL (SINGAPORE)

[www.iroad.sg](http://www.iroad.sg)

■ POSIS (HONG KONG)

[www.iroadhk.com](http://www.iroadhk.com)

■ JAEWONCNC CO., LTD. (HEAD QUARTERS)

[www.iroadkr.com](http://www.iroadkr.com)

